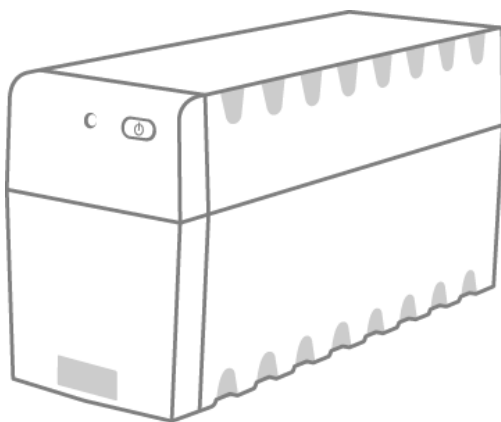




Complete Power Solution™

Линейно-интерактивный источник бесперебойного питания (ИБП)

RAPTOR



RPT-600A, RPT-800A, RPT-1000A

RPT-600AP, RPT-800AP, RPT-1000AP

RPT-600AP EURO, RPT-800AP EURO, RPT-1000AP EURO

RPT-600A EURO, RPT-800A EURO, RPT-1000A EURO

■ РУКОВОДСТВО ПОЛЬЗОВАТЕЛЯ ■

2022/05 v2.12

ВАЖНЫЕ ИНСТРУКЦИИ ПО БЕЗОПАСНОСТИ

● **ВНИМАНИЕ (СОХРАНИТЕ ДАННЫЕ ИНСТРУКЦИИ):**

В данном руководстве содержатся важные инструкции, которые следует соблюдать при установке и обслуживании ИБП и аккумуляторов.

● Данное устройство предназначено для установки в закрытых помещениях с комнатной (регулируемой) температурой и отсутствием токопроводящих загрязнений.

● Сервисное обслуживание аккумуляторов должно выполняться квалифицированным персоналом знакомым с правилами безопасности при работе с аккумуляторами или под наблюдением таковых. Не допускайте к работе с аккумуляторами неавторизованный персонал.

● При замене аккумулятора используйте аккумуляторы того же типа.

● **ОСТОРОЖНО:** По окончании срока службы не выбрасывайте изделие с остальными бытовыми отходами, но утилизируйте в установленном законом порядке. При утилизации аккумуляторов не сжигайте их – это может привести к взрыву аккумуляторов. Утилизируйте неисправные аккумуляторы на предприятиях по переработке вторичного сырья.

● **ОСТОРОЖНО:** Не вскрывайте и не повреждайте аккумулятор. Вытекший электролит токсичен и опасен для кожи и глаз.

● **ОСТОРОЖНО:** Аккумуляторы могут представлять опасность поражения электрического удара и высокого тока короткого замыкания. При работе с аккумулятором необходимо соблюдать следующие меры предосторожности:

- Снимайте часы, кольца и прочие металлические предметы.
- Используйте инструмент с изолированными ручками.
- Используйте резиновые перчатки и обувь.
- Не кладите инструменты или металлические предметы на верх аккумуляторов.
- Выключайте устройство перед подключением или отключением клемм аккумуляторов.

● **ОСТОРОЖНО:** Для снижения опасности возникновения пожара подключайте устройство к розетке с ограничением тока не более 20 Ампер в соответствии со стандартом ANSI/NFPA 70.

● **ВНИМАНИЕ:** В целях безопасности пользователей эксплуатация ИБП должна производиться при подключении ИБП к питающей сети с заземлением. Проведение каких-либо работ с включенным ИБП при выключенной вилке не допускается

● **ВНИМАНИЕ:** Рекомендованный срок службы ИБП 10 лет. По окончании срока службы не выбрасывайте изделие с остальными бытовыми отходами, но утилизируйте в установленном законом порядке.

● С места изготовления электрооборудование транспортируется в транспортной

упаковке, выполненной с учетом особенностей изделия, способа транспортирования и хранения в целях его защиты в пути от механических повреждений и воздействия климатических факторов (прямого попадания атмосферных осадков, солнечной радиации и пыли). Вид транспорта (кроме железнодорожного, которым могут транспортироваться любые изделия) оговаривается при заказе особо. Условия транспортирования должны соответствовать требованиям ГОСТ 15150-69.

- Реализация товара осуществляется во всех странах, входящих в Таможенный союз (Россия, Беларусь, Казахстан, Армения, Киргизия).

ВВЕДЕНИЕ

Пожалуйста, прочтите и сохраните данное руководство!

Благодарим Вас за выбор данного источника бесперебойного питания (ИБП). Он обеспечит надежную защиту Вашего оборудования. В данном руководстве содержатся инструкции по установке и эксплуатации ИБП, включая важные правила техники безопасности. При возникновении проблем в процессе эксплуатации ИБП, прежде чем обращаться в службу технической поддержки, пожалуйста, изучите данное руководство.

1. ОПИСАНИЕ УСТРОЙСТВА

Данный ИБП представляет собой линейно-интерактивную систему бесперебойного питания. При нормальном питании от электросети ИБП обеспечивает защиту от колебаний напряжения, а также подзарядку встроенного аккумулятора. При нарушении питания от электросети ИБП незамедлительно обеспечивает питания подключенного оборудования от встроенного аккумулятора.

- (1). Микропроцессорный контроль для повышения надежности и гибкости системы.
- (2). Автоматический выбор частоты соответствующей частоте электросети.
- (3). Мощное зарядное устройство для увеличения срока службы встроенного аккумулятора и его полного заряда.
- (4). Эффективная защита от перегрузки как в режиме работы от электросети, так и от аккумулятора.

1.1) Кнопка включения / выключения.

Используется для включения и выключения ИБП, включения и выключения режима энергосбережения Green Mode, запуск теста аккумулятора, выключения/включения звукового сигнала.

1.2) Светодиодный индикатор режимов работы (синий)

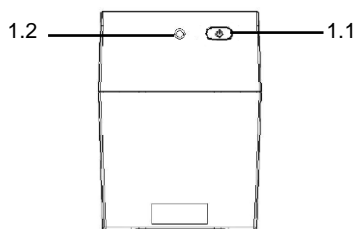
Линейный режим: постоянный свет

Режим работы от аккумулятора: мигает каждые 2 секунды

Перегрузка: быстрое мигание

1.3) Коммуникационный порт (опционально)

В моделях с индексом AP предназначен для связи с компьютеров, позволяет осуществлять мониторинг и управления ИБП.



1.4) Защита телекоммуникационной линии (опционально)

В моделях с индексом AP позволяет осуществлять защиту телекоммуникационной линии RJ45/11 от импульсных помех.

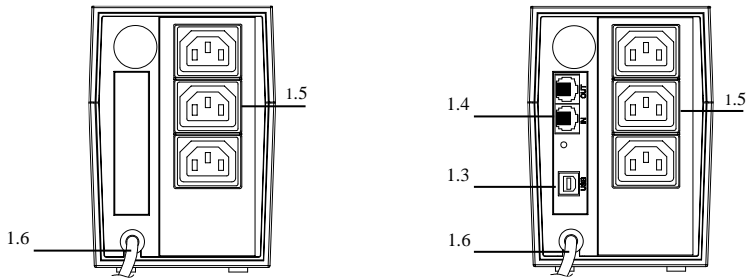
1.5) Выходные розетки

Обеспечивают защиту в режиме работы от электросети и аккумулятора. В режиме работы от электросети напряжение на выходе регулируется встроенным стабилизатором. При отсутствии напряжения в электросети обеспечивается электропитание от встроенного аккумулятора. Доступна модификация Raptor с выходными евро-розетками.

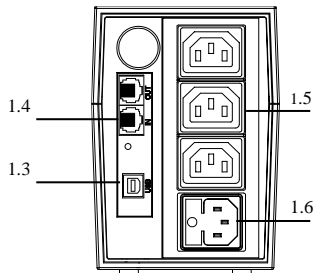
1.6) Входной кабель электросети

1.7) Входная розетка с плавким предохранителем (опционально)

Задняя панель моделей без коммуникационного порта или с портом USB

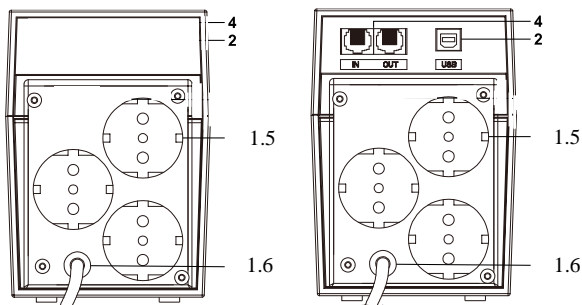


Задняя панель модели с входным плавким предохранителем (опционально)



Задняя панель модели без коммуникационного порта или с портом USB (опционально) с разъёмами EURO

1.4
1.3



2. УСТАНОВКА

2.1 Проверка

Проверьте ИБП сразу после получения. Упаковка пригодна для повторного использования, сохраните её или утилизируйте в установленном порядке.

2.2 Электросеть

При помощи кабеля из комплекта соедините вход электросети на задней панели ИБП с розеткой электросети. Напряжение электросети должно соответствовать номинальному напряжению ИБП. (Например, если ИБП рассчитан на 220В, то и электросеть должна быть 220В).

2.3 Подключение оборудования

Кабели питания защищаемого оборудования должны быть соединены с выходными розетками на задней панели ИБП.

2.4 Дата изготовления ИБП

Определить месяц и год изготовления ИБП можно по серийному номеру, указанному на корпусе устройства и упаковке. Последние четыре цифры серийного номера содержат дату производства – две последние цифры года и месяц.

3. ЭКСПЛУАТАЦИЯ

3.1 Включение в режиме “Green Mode” при работе от электросети

После подключения к электросети нажмите кнопку включения и удерживайте ее около 5 секунд до двойного звукового сигнала и включения ИБП. После этого подключите защищаемое оборудование (например, компьютер и монитор) к розеткам на задней панели ИБП. Для сбережения электроэнергии будет активирован режим “Green mode” – автоматическое отключение при отсутствии потребления мощности подключенным оборудованием (или низким уровне потребления) в режиме работы от электросети или от аккумулятора (примерно через 4 минуты по умолчанию). Для отключения режима Green Mode выключите ИБП и повторно включите, удерживая кнопку включения около 5 секунд до тройного звукового сигнала.

ВНИМАНИЕ: Если активирован режим “Green mode” ИБП может автоматически отключиться при работе от электросети при полностью заряженном аккумуляторе и отсутствии потребления электроэнергии подключенным оборудованием в течение двух часов. Для включения ИБП нажмите кнопку включения еще раз.

В случае отсутствия потребления мощности подключенным оборудованием в режиме работы от аккумулятора при активированном режиме “Green mode” ИБП выключается автоматически. При восстановлении питания от электросети он снова включится.

ПРЕДУПРЕЖДЕНИЕ: Не подключайте к ИБП лазерные принтеры, плоттеры и бытовые нагревательные приборы. Они периодически потребляют значительно большую мощность, чем максимальная мощность ИБП, поэтому возможна перегрузка ИБП или даже выход его из строя.

3.2 Включение без режима “Green Mode” при работе от электросети

После подключения к электросети нажмите кнопку включения и удерживайте ее около 5 секунд до тройного звукового сигнала. После этого подключите защищаемое оборудование (например, компьютер и монитор) к розеткам на задней панели ИБП. При подключении оборудования с низкой потребляемой мощностью рекомендуется включать ИБП без активации режима “Green Mode” во избежание самопроизвольного отключения.

ВНИМАНИЕ: *Если Вы хотите включить ИБП в режиме Green Mode, выключите его и повторно включите, удерживая кнопку около 5 секунд до двойного звукового сигнала. Чтобы включить ИБП, не изменяя статус режима Green Mode, при включении устройства удерживайте кнопку около 3 секунд до одинарного звукового сигнала.*

3.3 Включение в режиме “Green Mode” при отсутствии электросети

Для включения ИБП при отсутствии питания от электросети с включенным режимом “Green Mode” нажмите кнопку включения и удерживайте ее около 5 секунд до двойного звукового сигнала. Для отключения режима Green Mode выключите ИБП и повторно включите, удерживая кнопку включения около 5 секунд до тройного звукового сигнала.

3.4 Включение без режима “Green Mode” при отсутствии электросети

Для включения ИБП при отсутствии питания от электросети с отключенным режимом “Green Mode” нажмите кнопку включения и удерживайте ее около 5 секунд до тройного звукового сигнала.

3.5 Выключение

Нажмите кнопку включения и удерживайте более 3 секунд до прекращения звукового сигнала и отключения ИБП.

3.6 Отключение звука

Звуковой сигнал ИБП в режиме работы от аккумулятора может быть отключен кратковременным нажатием кнопки включения (кроме режимов «низкий заряд аккумулятора» или «перегрузка»). Для полного отключения всех звуковых сигналов нажмите кнопку включения три раза подряд в течение секунды в режиме работы от аккумулятора или активируйте эту опцию через программное обеспечение UPSMON Pro.

3.7 Функция самотестирования

Для запуска самотестирования ИБП кратковременно нажмите кнопку включения при работе от электросети.

4. СИГНАЛИЗАЦИЯ

4.1 Режим работы от аккумулятора (редкий сигнал):

Когда ИБП работает от аккумулятора, раздается звуковой сигнал. Звуковой сигнал прекращается при переходе в нормальный режим работы от электросети.

ПРЕДУПРЕЖДЕНИЕ: *Звуковой сигнал работы от аккумулятора издается с периодичностью раз в 2 секунды в течение первых 15 секунд, далее два раза в минуту. Он может быть отключен через программное обеспечение или кратковременным однократным нажатием кнопки включения.*

4.2 Низкий заряд аккумулятора (частный сигнал):

В режиме работы от аккумулятора, когда заряд снижается до низкого уровня (менее 30%) издается частый звуковой сигнал, пока ИБП не отключиться из-за полной разрядки аккумулятора или не вернется в нормальный режим работы от электросети.

ПРЕДУПРЕЖДЕНИЕ: *Звуковой сигнал низкого заряда аккумулятора издается два раза в секунду. Для полного отключения всех звуковых сигналов нажмите кнопку включения три раза подряд в течение секунды в режиме работы от аккумулятора. Для повторного*

включения всех звуковых сигналов нажмите кнопку включения три раза подряд в течение секунды в режиме работы от аккумулятора.

4.3 Перегрузка (непрерывный сигнал):

При возникновении перегрузки (суммарная мощность подключенного оборудования превышает максимальную мощность ИБП) издается непрерывный звуковой сигнал. Для защиты устройства и подключенного оборудования ИБП автоматически отключится. Пожалуйста, отключите от ИБП менее важное оборудование для устранения причины перегрузки.

4.4 Перегрев:

ПРЕДУПРЕЖДЕНИЕ: В нормальном режиме работы ИБП обеспечивает 100% выходной мощности. В режиме стабилизации напряжения (AVR) или при работе от аккумулятора ИБП контролирует уровень нагрузки и может автоматически отключаться в случае превышения для защиты электронных схем и подключенного оборудования. При длительной работе в режиме стабилизации напряжения система защиты может отключать ИБП, если нагрузка превышает 50% от максимальной во избежание перегрева трансформатора.

При работе от аккумулятора ИБП контролирует температуру и может автоматически отключиться для защиты трансформатора и электронных схем от перегрева.

5. ПРОГРАММНОЕ ОБЕСПЕЧЕНИЕ И ИНТЕРФЕЙС. ПОРТ

5.1 Программное обеспечение

Программное обеспечение UPSMON (или другое программное обеспечение для ИБП) использует для мониторинга стандартный интерфейс USB или RS-232. В случае пропадания напряжения электросети оно обеспечивает упорядоченное завершение работы компьютера. Кроме того, одновременно обеспечивается мониторинг ИБП и отображение таких параметров как напряжение, частота, уровень заряда аккумулятора и т.п. Доступно программное обеспечение для следующих операционных систем Windows 2000/XP/2003/2008/Vista/7/8/Server, Linux, Novell Netware и других. Более подробную информацию по совместимым операционным системам можно получить у Вашего поставщика или на сайте www.pcm.ru

5.2 Интерфейсные комплекты

Для разных операционных систем существуют различные интерфейсные комплекты, для мониторинга ИБП. В состав интерфейсного комплекта входит специальный кабель, необходимый для преобразования сигналов ИБП в сигналы распознаваемые конкретной операционной системой. Интерфейсный кабель подключается к коммуникационному порту на задней панели ИБП, а со стороны компьютера может быть подключен к порту USB или последовательному порту. С подробными инструкциями по установке и информацией о дополнительных функциях Вы можете ознакомиться в файле READ.ME.

5.3 Интерфейсный порт

Коммуникационный порт на задней панели ИБП предназначен для подключения к компьютеру. Он позволяет компьютеру осуществлять мониторинг состояния ИБП и электросети, а в отдельных случаях управлять ИБП. Основные функции управления включают в себя:

- Всплывающее информационное сообщение о нарушении электропитания
- Сохранение открытых файлов перед завершением работы системы и отключение ИБП

Для некоторых компьютеров могут потребоваться специальные соединители для подключения к интерфейсному порту или специальное программное обеспечение. За информацией о различных интерфейсных комплектах обращайтесь к Вашему поставщику или на сайт www.pcm.ru

ПРЕДУПРЕЖДЕНИЕ: *Интерфейсный порт и возможность использования программного обеспечения UPSMON доступны в моделях с добавлением "P" в конце. Последнюю версию программного обеспечения UPSMON можно скачать с сайта www.pcm.ru. Для подключения к компьютеру может использоваться стандартный кабель USB или RS-232 в зависимости от коммуникационного порта ИБП.*

6. УСЛОВИЯ ГАРАНТИИ

Дефекты, которые могут появиться в течение гарантийного срока, будут бесплатно устранены сервисными центрами POWERCOM при соблюдении следующих условий:

- предъявлении гарантийного талона, заполненного надлежащим образом: с указанием модели, серийного номера, даты продажи, печати торгующей организации;
- предъявлении неисправного устройства в Сервисный Центр для оборудования мощностью менее 10 kVA;
- для оборудования технологии On-line мощностью свыше 4 kVA инсталляции оборудования Сертифицированными Специалистами Powercom.

Право на гарантийное обслуживание утрачивается в случае:

- неправильного заполнения гарантийного талона;
- проведения ремонта (вскрытие корпуса, замена узлов, ремонт узлов, подключение и отключение различных шлейфов и кабелей, соединяющих узлы), а для оборудования технологии On-line мощностью свыше 4 kVA инсталляции оборудования, организациями или лицами, не являющимися уполномоченными представителями POWERCOM;
- возникновения дефектов вследствие: механических повреждений, несоблюдения условий эксплуатации или инсталляции оборудования, стихийных бедствий (молнии, пожар, наводнение), попадания внутрь изделия посторонних предметов, жидкостей, насекомых, неправильной вентиляции и прочих причин, находящихся вне контроля продавца и изготовителя;
- превышения гарантийного срока
- использование оборудования не по назначению.

Гарантийное обслуживание не распространяется на:

- расходные материалы, документацию, дискеты, компакт-диски и т.п.;
- программное обеспечение, поставляемое вместе с источником бесперебойного питания;
- на другое оборудование, причиненный ущерб которому связан по какой-либо причине с работой в сопряжении с данным;
- периодическое обслуживание, установку и настройку изделия;
- на оборудование и узлы, повреждение которых вызвано внешним воздействием или неправильной эксплуатацией, а также на снижение емкости АКБ, вызванное естественным износом;
- нарушение работоспособности АКБ по причине глубокого разряда или перезаряда, в результате сульфатации или высыхания/выкипания по причине некорректной эксплуатации.

ПРИЛОЖЕНИЕ А ПОИСК НЕИСПРАВНОСТЕЙ

ПРОБЛЕМА	ВОЗМОЖНАЯ ПРИЧИНА	СПОСОБ УСТРАНЕНИЯ
ИБП не включается, индикатор не загорается	Недостаточно долгое нажатие кнопки включения	Нажмите кнопку включения повторно
	Напряжение аккумулятора менее 10 Вольт	Зарядите ИБП в течение суток
	Неисправность ИБП	Обратитесь в авторизованный сервисный центр
Время работы от аккумулятора равно 4 минутам	Подключенное оборудование потребляет менее 30 Ватт при работе от аккумулятора	Отключите режим "Green Mode" (см. раздел 3)
ИБП все время работает от аккумулятора	Напряжение входной электросети слишком высокое/низкое или отсутствует	Проверьте входное напряжение электросети
	Плохой контакт на входе электросети или неисправен входной предохранитель (опционально)	Проверьте качество контакта входного кабеля или замените неисправный предохранитель
	Неисправность ИБП	Обратитесь в авторизованный сервисный центр
Время работы от аккумулятора слишком мало	Аккумулятор заряжен не полностью или неисправен	Зарядите ИБП в течение 24 часов подключив к электросети
	Неисправность ИБП	Обратитесь в авторизованный сервисный центр
Непрерывный звуковой сигнал	Перегрузка	Отключите от ИБП менее важное оборудование



Copyright © 2021 POWERCOM CO., Ltd Все права защищены.
 9F, No. 246, Lien Chen Road Chung Ho District, New Taipei City, Taiwan, R.O.C
 Сделано в Китае.
 Все остальные торговые марки являются собственностью их владельцев.
 Спецификация может изменяться без предварительного уведомления.

www.pcm.ru

POWERCOM CO., Ltd. Москва

Адрес для визитов и курьеров: Москва, 1-й Кабельный проезд, д. 2, офисы 35-37

Адрес для почтовых отправлений: 111024 Москва, 2я Кабельная улица, д.2, пометка "В представительство POWERCOM"

Телефон/факс: +7 (495) 651-62-81/82; по вопросам сервиса: +7 (495) 651-62-83

©2022 май, Версия 2.12

Все права защищены. Все торговые марки являются собственностью их владельцев.

Спецификации могут быть изменены без уведомления.

ПРИЛОЖЕНИЕ В СПЕЦИФИКАЦИЯ

Модель		RPT-600A/AP (EURO)	RPT-800A/AP (EURO)	RPT-1000A/AP (EURO)
Мощность		600BA / 360Вт	800BA / 480Вт	1000BA / 600Вт
Вход	Номинальное напряжение	165 ~ 300 В		
	Частота тока	50 Гц или 60 Гц ±10% автоопределение		
Выход	Напряжение (от аккумулятора)	220/230/240 В ±5%		
	AVR	Автоматический стабилизатор напряжения с 1 ступенью понижения и 1 ступенью повышения		
	Частота (от аккумулятора)	50 Гц или 60 Гц ±1%		
	Форма напряжения	Ступенчатая аппроксимация синусоиды		
	Розетки	3*IEC320 C13 (опционально 3 евро-розетки)		
	Время переключения	От 2 до 4 мс включая время определения (типовое)		
	Защита	Защита от перегрузки	Автоматическое отключение ИБП при перегрузке 110% от номинальной мощности в течение 60 секунд и 130% в течение 3 секунд	
Входа		*Опционально – входной плавкий предохранитель		
Телеком линии		Защита от импульсных помех RJ45/11 (*только для моделей AP)		
Звуковой сигнал		Звуковой сигнал в режиме работы от аккумулятора, при низком заряде аккумулятора, перегрузки и неисправности зарядного устройства		
Аккумулятор	Тип	Свинцово-кислотный, герметизированный, необслуживаемый		
	Типовое время перезарядки	3~4 часов до 90%		
	Параметры	12В 7Ач * 1	12В 7.2Ач * 1	12В 9Ач * 1
	Защита	Автоматическая диагностика, защита от переразряда и короткого замыкания		
Стандарты	Размеры (Ш*Г*В)	100мм x 278мм x 140мм		
	Вес нетто	4.2 кг	4.4 кг	4.5 кг
	Индикация	Светодиодный индикатор		
	Интерфейс	USB или RS-232 порт (*только для моделей AP)		
	Акустический шум	< 40 дБ(на расстоянии 1 метр от поверхности)		
	Условия работы	Высота 2000 метров, влажность 0~95% без конденсации, температура 0~40° С		
	Условия хранения	Высота до 15,000 метров		